



BILFINGER WATER TECHNOLOGIES

MI grupės nešmenų sulaikymo sistemos

MID sietas su presais ir MI sietai

Įrenginio paskirtis

Pirminis buitinių ir pramoninių nuotekų valymas
Pramoninių nuotekų valymas ir kietųjų medžiagų apdorojimas

FinEco
aplinkosaugos sprendimai



MI grupės sietai - veikimas

MI grupės sietai – tai integruoti agregatai, susidedantys iš sieto, sraigto be veleno ir presavimo bloko. Veikimo metu kietosios medžiagos, esančios įleidžiamame sraute palaipsniui rinksis ant sieto tinklo ir nusės. Atitekančio vandens lygis kils, o jam pasiekus iš anksto nustatytą ribą, įsijungs sraigtas. Apatinėje sraigto dalyje ant jo kraštų esantys šepetėliai valo sieto tinklą ir perneša sulaikytus nešmenis į presavimo zoną.

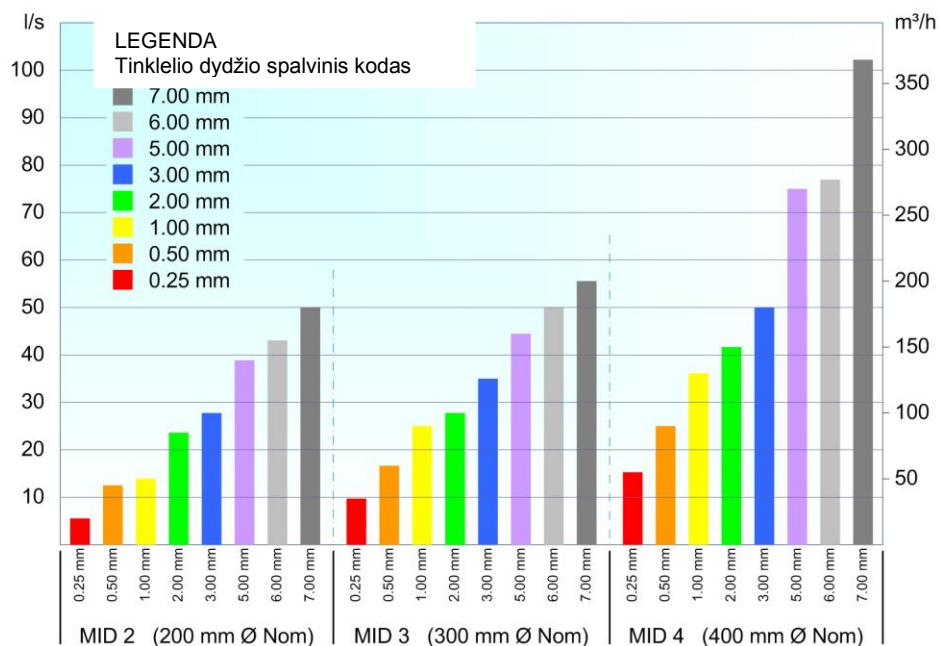
Kietosios medžiagos arba nešmenys supresuojami ir nusausinami. Priklausomai nuo kietųjų medžiagų savybių, prieš nešmenis išmetant į konteinerį, medžiagų tūris gali būti sumažintas iki 40 % SM arba netgi daugiau.

Plovimo srove įrenginys suskaidys ir pašalins fekalijas ir kitas pusiau kietas ar tirpias medžiagas bei grąžins jas į įtekantį srautą. Kad būtų užtikrintas geresnis organinių medžiagų pašalinimas iš nešmenų, gali būti įrengtos papildomos srovės. Įrenginys leidžia pasiekti didesnę nei 90 % fekalinių medžiagų išplovimo efektyvumą.



MI grupės sietai gali būti pristatomi paruošti montuoti tiesiai kanale arba kaip nerūdijančio plieno talpoje surinktas agregatas su arba be apėjimo sietu. Galimos nepertraukiamo nešmenų pakavimo į maišus sistemos, apsaugojančios nuo blogo kvapo. Nešmenų maišai tuomet gali būti užsiūti be žmogaus įsikišimo.

MI grupės sietų lentelė (MID 2 – 4 ir MI 2 – 4)



Pritaikymo korekciniai veiksniai

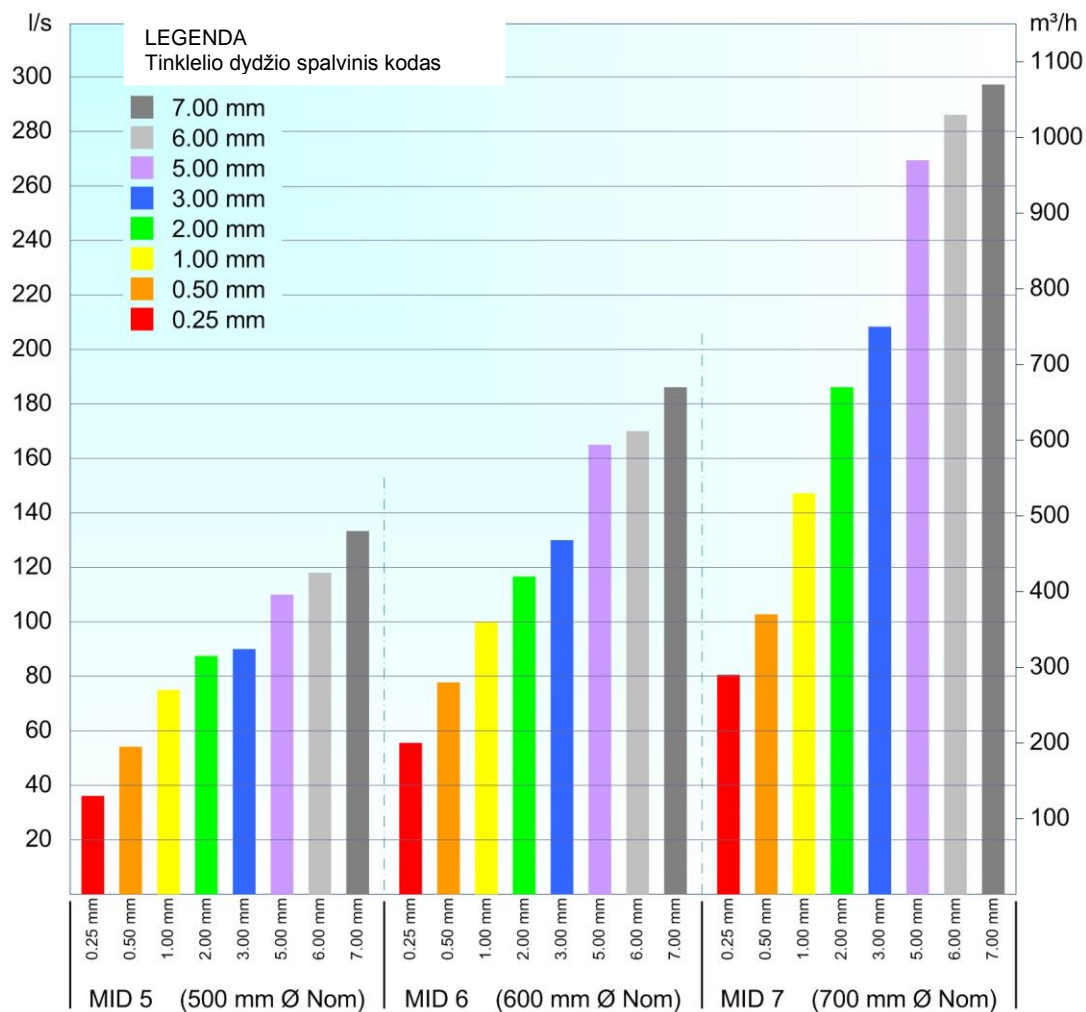
Pasirenkant pritaikymo sritį reikia atsižvelgti į šiuos atitekančio srauto veiksnius.

Nuotekos	Koeficientas
Buitinės ar miesto nuotekos (≤ 500 mg/l TSS)	1
Lietaus vanduo	1.3
Maisto ir gėrimų pramonė	0.7
Skerdyklos	0.5
Odos ir tekstilės pramonė	0.6

Prašome atkreipti dėmesį, kad sietų lentelės ir pritaikymo korekciniai veiksniai yra skirti tik reikalavimų įvertinimui. Kad įsitikintumėte, jog sietas bus tinkamas konkrečiam įrenginiui, susisiekite su mumis.

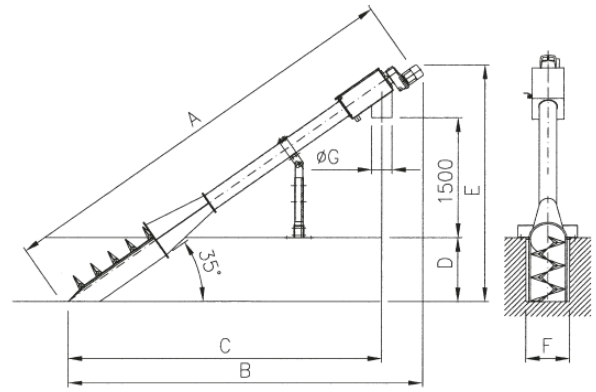


MI grupės sietų lentelė (MID 5 – 7 ir MI 5 – 7)



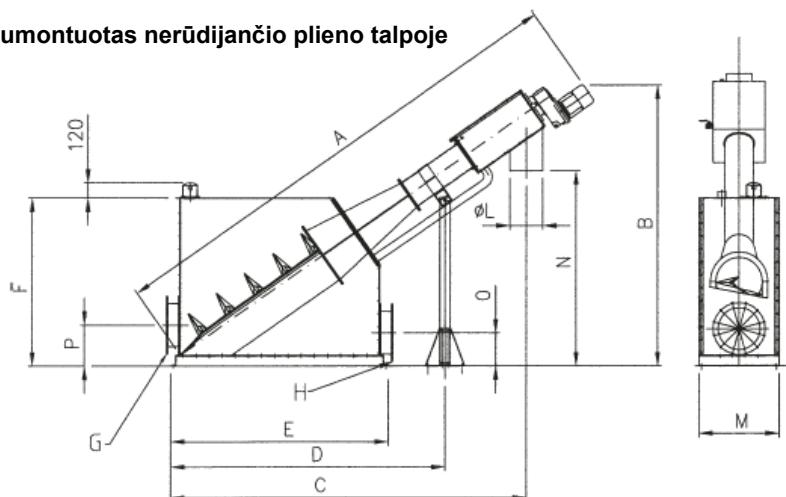
Sieto matmenys

MID grupė – montuojama kanale



Modelis	MID 2	MID 3	MID 4	MID 5	MID 6	MID 7
A	5,355	5,355	5,355	5,355	5,760	6,100
B	4,500	4,500	4,500	4,500	4,890	5,160
C	3,963	3,965	3,965	3,965	4,220	4,480
D	800	800	800	800	800	1,000
E	2,990	3,000	3,000	3,000	3,230	3,430
F	350	350	450	550	650	850
G	265	273	273	273	406	406
kg	400	430	470	520	610	660
kW	0,55	0,55	0,55	0,55	1,1	1,1

MID/T grupė – pristatomas sietas sumontuotas nerūdijančio plieno talpoje

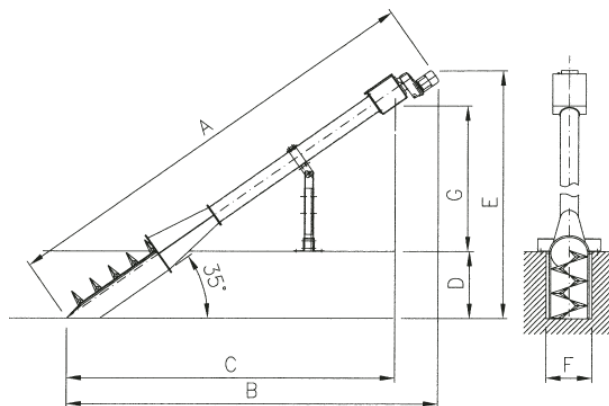


Modelis	MID 2/T	MID 3/T	MID 4/T	MID 5/T	MID 6/T	MID 7/T
A	3785	3790	3790	3790	4200	5070
B	2170	2200	2200	2200	2450	2950
C	2750	2750	2750	2750	2980	3700
D	1990	1990	2185	2110	2320	3050
E	1260	1300	1605	1675	1755	2080
F	1000	990	1200	1290	1320	1630
G	DN 200	DN 200	DN 250	DN 300	DN 400	DN 500
H	DN 200	DN 200	DN 250	DN 300	DN 400	DN 500
L	273	273	273	273	406	406
M	406	406	516	616	716	916
N	1480	1500	1500	1500	1560	2070
O	205	205	235	255	310	370
P	250	255	285	315	380	440
kg	550	580	630	700	800	950
kW	0,55	0,55	0,55	0,55	1,1	1,1

Sieto matmenys

MI grupė

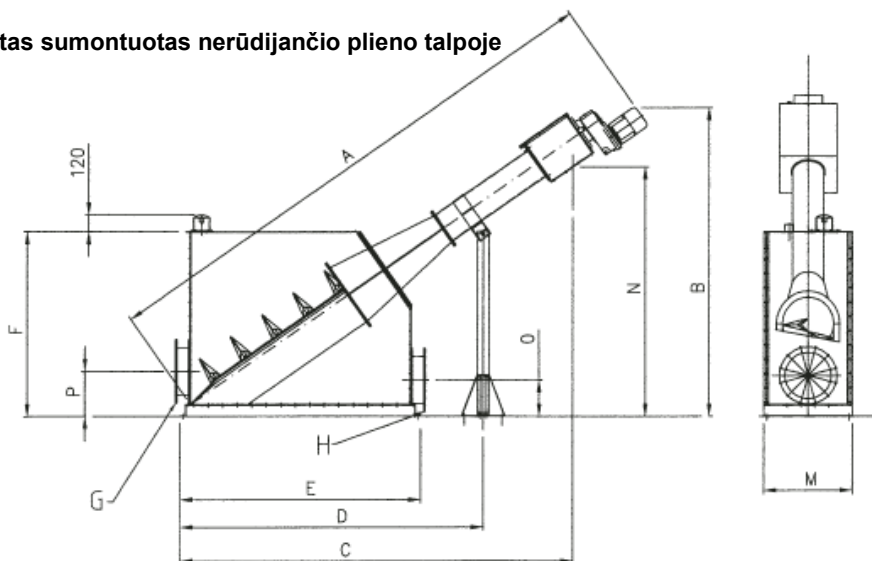
MI grupės įrenginiai pritaikyti naudoti ten, kur būtinas medžiagų pašalinimas, bet kietų medžiagų ir nešmenų presavimas nereikalingas.



MI grupė – montuojama kanale

Modelis	MI 2	MI 3	MI 4	MI 5	MI 6	MI 7
A	5365	5365	5365	5365	5760	6100
B	4500	4500	4500	4500	4890	5160
C	3950	3950	3950	3950	4250	4500
D	800	800	800	800	800	1000
E	3000	3000	3000	3000	3230	3430
F	350	350	450	550	650	850
G	1800	1800	1800	1800	1890	1890
kg	350	400	440	490	560	610
kW	0,55	0,55	0,55	0,55	1,1	1,1

MI/T grupė – pristatomas sietas sumontuotas nerūdijančio plieno talpoje



Modelis	MI 2/T	MI 3/T	MI 4/T	MI 5/T	MI 6/T	MI 7/T
A	3690	3790	3790	3790	4200	5070
B	2130	2200	2200	2200	2450	2950
C	2700	2780	2780	2780	3000	3715
D	1990	1990	2185	2110	2320	3050
E	1300	1300	1605	1675	1755	2080
F	990	990	1200	1290	1320	1630
G	DN 150	DN 200	DN 250	DN 300	DN 400	DN 500
H	DN 150	DN 200	DN 250	DN 300	DN 400	DN 500
L	351	406	516	616	716	916
M	1750	1770	1770	1770	1850	2370
N	175	205	235	255	310	370
O	220	255	285	315	380	440
kg	500	550	600	670	750	900
kW	0,55	0,55	0,55	0,55	1,1	1,1

MI grupės sietai – rentabilus sprendimas.

MI grupės sietai yra ypač rentabilūs. Mažesnės sąnaudos ir eksploatacijos išlaidos įkūnija „MAIND“ filosofiją „aukšta kokybė už nedidelę kainą“ nė kiek neįtakojant įrenginių techninių charakteristikų, patikimumo ir ilgaamžiškumo.

Specifikacijos

Našumas pagal srautą

Iki 300 l/s (1070 m³/h) priklausomai nuo nutekamojo vandens ir jame esančių kietųjų medžiagų

Gamyboje naudojamos medžiagos

Nerūdijantis plienas: 304L (BS EN 10088 1.4301)

Nerūdijantis plienas: 316L (BS EN 10088 1.4401)

Sraigtas: Neanglingasis plienas arba nerūdijantis plienas, 304 arba 316

Galimas sieto būgno nominalus diametras

200, 300, 400, 500, 600 ir 700 mm diametras

Galimi sieto dydžiai

0,25, 0,5, 1, 2 mm rombinis tinklelis

2, 3, 4, 5, 6, 7 ir 10 mm pragręžtos skylės

Privalumai

- Aukšta kokybė ir patikimumas už nedidelę kainą
- Greitas ir nesudėtingas sumontavimas
- Galimybė įmontuoti į esamus kanalus
- Gamyboje naudojamas nerūdijantis plienas
- Mažesnės su atliekomis susijusios išlaidos dėl naudojamo nešmenų preso
- Patikimas, automatinis savaiminis išsivalymas

Įprastos panaudojimo sritys

- Nedideli nuotekų valymo įrenginiai
- Miestų nuotekų valymo įrenginiai
- Pramonės nuotekų valymas
- Skerdyklose, žuvies ir kitų maisto produktų perdirbimo įmonėse
- Proceso metu susidarantių skysčių ir nuotekų filtravimas
- Dumblo ir maurų valymas
- Komeracinėse įmonėse
- Šaltinių, upelių ar tvenkinių vandens valymas

Kita „Bilfinger“ produkcija:

- ⇒ Smėlio separatoriai, smėlio rūšiuotuvai
- ⇒ Sraigtiniai presai
- ⇒ Horizontalūs, nuožulnūs arba vertikalūs sraigtiniai konvejeriai
- ⇒ „SLUDGLESS“ dumblo tankinimas ir nusausinimas

Norėdami gauti daugiau informacijos apie kitą produkciją ar sietų variantus, susisieki su „BILFINGER“ produkcijos įgaliotu atstovu - „FinEco Ltd“.

Verkių 34a, LT-08221, Vilnius, Lietuva.

Telefonas +370 5 277 3620 El. paštas: info@fineco.lt

Kiti sietų variantai



EMD būgninis sietas su presu montuojamas kanale arba nerūdijančio plieno talpoje, ≤ 4000 l/s



SB grupės sietai srautams su dideliu kietųjų medžiagų kiekiu



MID/V vertikalūs sietai siurbiniams ir pan., ≤ 300 l/s



M grupės surinkimo į talpą sietai su Bauer jungtimi



GSR grupė: dumblo surinkimas – greitas talpos išleidimas



„MINYSCREEN“ – ko gero mažiausias nebrangus šiuo metu esantis rinkoje sraigtinis sietas

Italijos biuras:
Bilfinger Johnson Water
Technologies Srl
Via Pitagora, 30
41010 Limidi, Soliera (MO)
Italy
Phone +39 059 525720
Fax +39 059 525443

Centrinė būstinė:
Passavant-Geiger-Strasse 1
65326 Aarbergen
Germany
Phone +49 6120 28-0

info.water@bilfinger.com
www.water.bilfinger.com