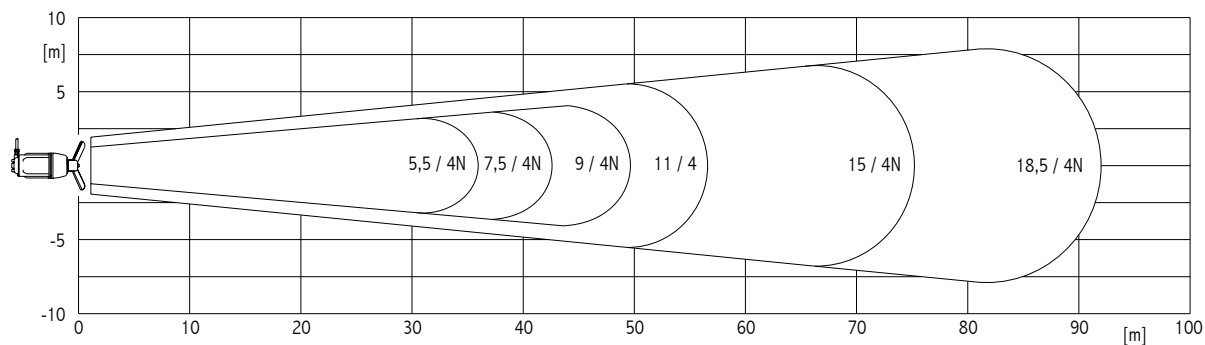
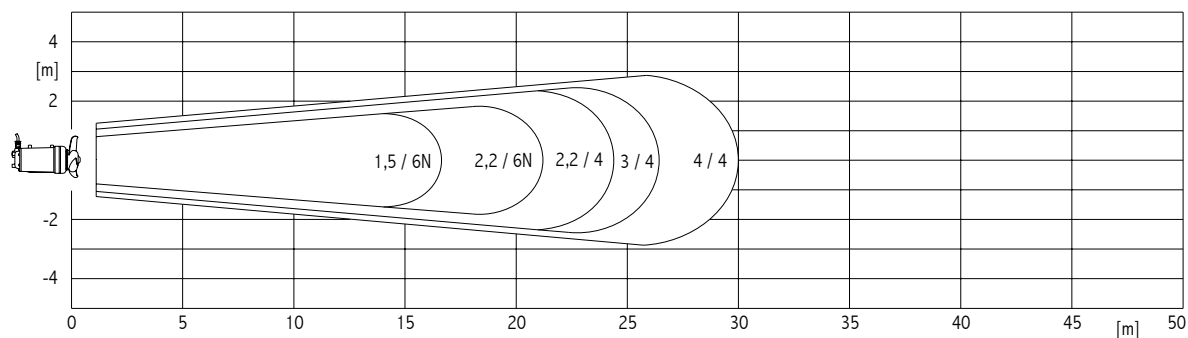


DIAGRAMMA PRESTAZIONI
Estensione flusso per $v = 0.3$ m/s in acqua pulita

PERFORMANCE DIAGRAM
Flow extension for $v = 0.3$ m/s in clean water

DIAGRAMME PERFORMANCE
Extension du flux pour $v = 0.3$ m/s en eau propre



CARATTERISTICHE STANDARD

Motori elettrici asincroni trifasi con rotore a gabbia di scoiattolo.
N°3 sonde termiche inserite nell'avvolgimento statorico.
In caso di temperatura superiore a 132°C le sonde interrompono l'alimentazione.
Grado di protezione "IP 68".
Isolamento classe "F".
Max profondità immersione 20 m.
Max contenuto sostanze solide in sospensione 12%.
Cavo sommersibile in neoprene H07-RN-F.
pH liquido 5-12
Max temperatura del liquido pompato 40° C.
Servizio continuo.

STANDARD FEATURES

Asynchronous threephase electric motors with squirrel cage rotor.
N.3 thermic probes installed in the stator winding.
In case the temperature exceeds 132°C to cut out power.
Protection "IP 68".
"F" class insulation.
Max submergence depth: 20 m.
Max solid content in the liquid: 12%.
Submersible H07-RN-F neoprene cable.
Fluid pH 5 - 12.
Max temperature of pumped fluid: 40°C.
Continuous service.

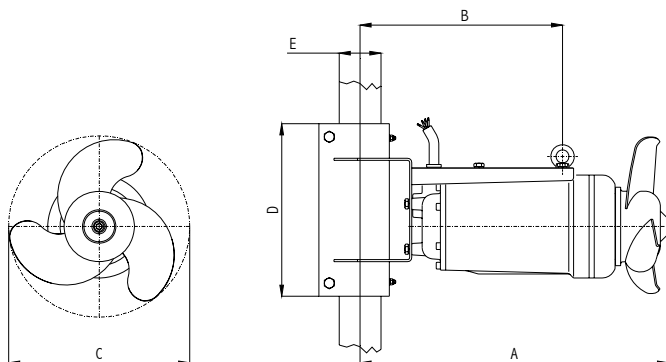
CARACTERISTIQUES STANDARD

Moteurs électriques asynchrones triphasé, rotor a cage d'ecureuil.
N°3 sondes thermiques incorporées dans l'enroulement du stator.
En cas de surchauffe supérieure à 132°C les sondes coupent l'alimentation.
Degré de protection "IP 68".
Isolement classe "F".
Max profondeur d'immersion 20 m.
Max contenu de substance solides en suspension 12%.
Max pH du liquid à relever 5-12.
Cable submersible en neoprene H07-RN-F.
Max temperature du liquide pompe 40° C.
Service continu.

CARATTERISTICHE MOTORI TRIFASI - 50Hz - ALIMENTAZIONE 400 V ± 10%
50 Hz - THREE-PHASE- MOTOR FEATURES - VOLTAGE RATING 400 V ± 10%
CARACTERISTIQUES DES MOTEURS TRIPHASES - 50Hz - ALIMENTATION 400 V ± 10 %

CARATTERISTICHE MISCELATORE
CHARACTERISTIC MIXER
CARACTERISTIQUES MELANGEUR

TIPO TYPE TYPE	POTENZA MOTORE MOTOR RATING PUISSANCE MOTEUR [kW]	AVVOLGIMENTI WINDINGS BOBINAGE [V]	ASSORBIMENTO ABSORPTION INTENSITE' [A (400V)]	CAVO ALIMENTAZIONE		FEEDING CABLE	CABLE D'ALIMENTATION	AVVIAMENTO		N° pale Blades N. Pales N.	Giri/min RPM T/min	Portata Capacity Debit [m ³ /h]	Spinta assiale Axial force Poussée axiale [N]
				n°cavi n°cables n°cables	n°conduttori cavo x sezione n° of wires x size n° conducteurs cable x section	[mm ²]	lunghezza cavo cable length longueur cable [m]	diretto direct direct	Δ				
TBM 1,5 / 6N	1,5	230-400	4,2	1	9 x 1,5	8		Δ	3	2	925	585	191
TBM 2,2 / 6N	2,2		5,9					Δ			940	833	283
TBM 2,2 / 4	2,2		5,3					Δ			323	1275	404
TBM 3 / 4	3		6,8					Δ	323		1462	498	
TBM 4 / 4	4	9,1	Δ		Δ			320	2000		742		
TBM 5,5 / 4N	5,5	12,5	Δ		Δ			326	2162		800		
TBM 7,5 / 4N	7,5	15,8	Δ		Δ			328	2821		1131		
TBM 9 / 4N	9	19	Δ		Δ			328	3013		1265		
TBM 11 / 4	11	23,5	Δ		Δ			351	3286		1475		
TBM 15 / 4N	15	30	Δ		Δ			351	5489		2859		
TBM 18,5 / 4N	18,5	36	Δ		Δ			354	6702		3725		



TBM 1,5 / 6N

TBM 2,2 / 6N

TIPO TYPE TYPE	Motore Motor Moteur [kW]	DIMENSIONI INGOMBRO OVERALL DIMENSIONS DIMENSIONS D'ENCOMBREMMENT [mm]					Peso Weight Poids [kg]
		A	B	C	D	E	
TBM 1,5 / 6N	1,5	595		297	330	80x80	54
TBM 2,2 / 6N	2,2			347			57
TBM 2,2 / 4	2,2	820	395	445	450	100x100	75
TBM 3 / 4	3	830	460	78			
TBM 4 / 4	4	840	515	81			
TBM 5,5 / 4N	5,5	889	445	535	550	100x100	109
TBM 7,5 / 4N	7,5	903		585			115
TBM 9 / 4N	9	914	595	123			
TBM 11 / 4	11	1035	505	600	550	100x100	183
TBM 15 / 4N	15	1030		720			193
TBM 18,5 / 4N	18,5	1045		780			203

TBM 2,2 / 4

TBM 9 / 4N

TBM 3 / 4

TBM 11 / 4

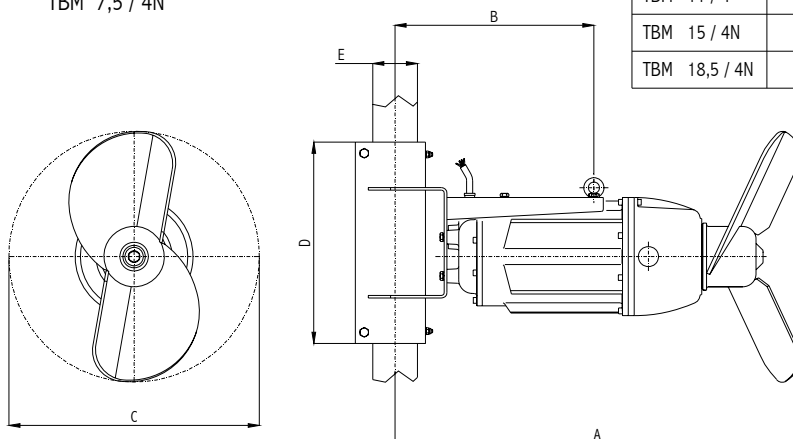
TBM 4 / 4

TBM 15 / 4N

TBM 5,5 / 4N

TBM 18,5 / 4N

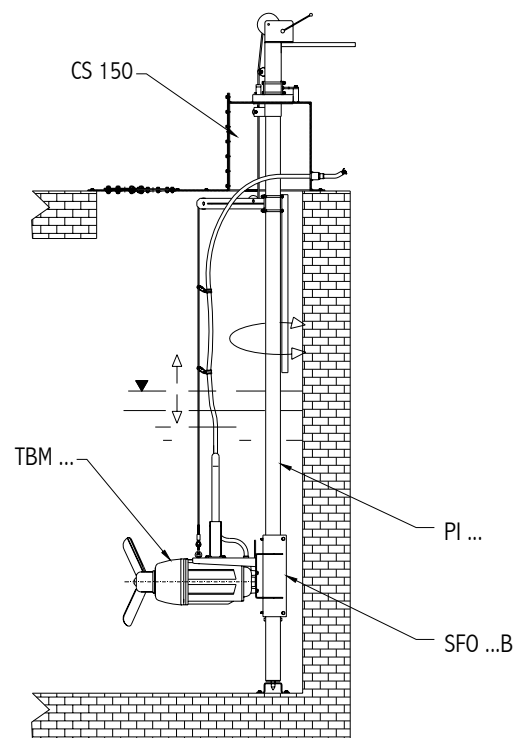
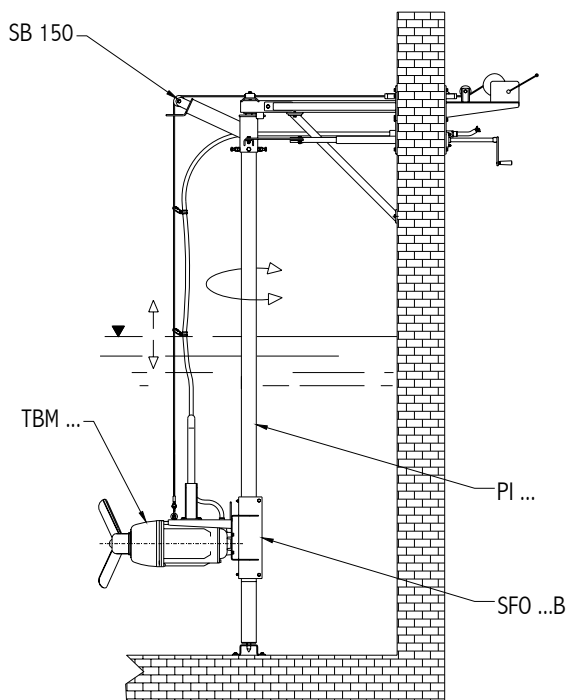
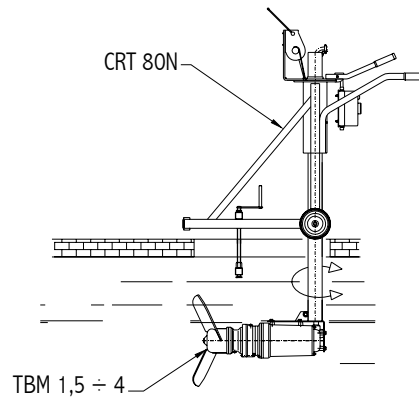
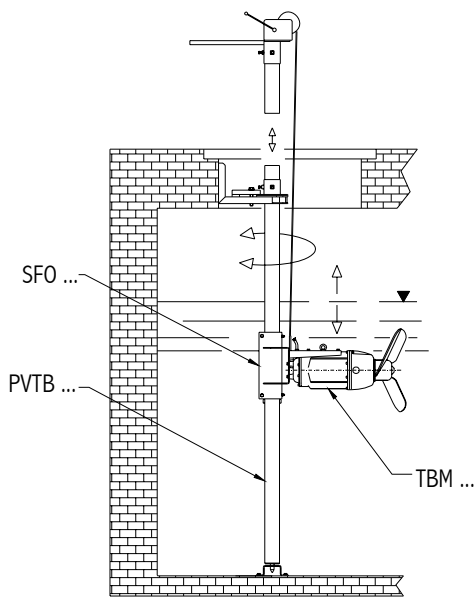
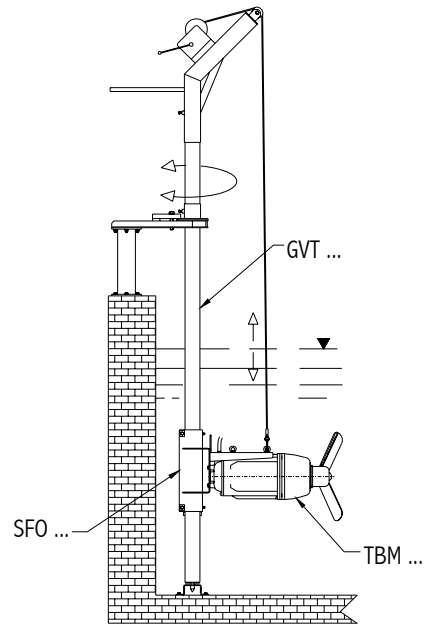
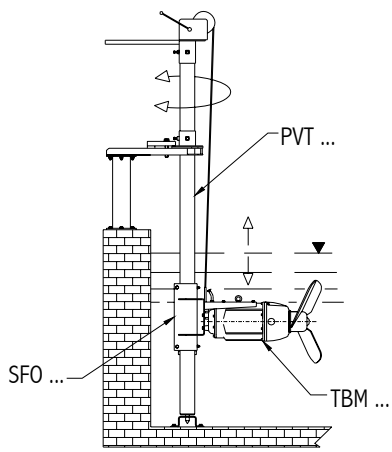
TBM 7,5 / 4N

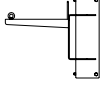
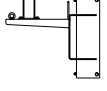
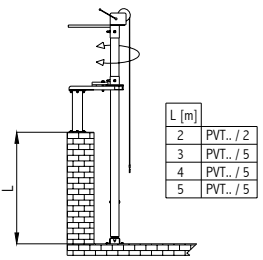
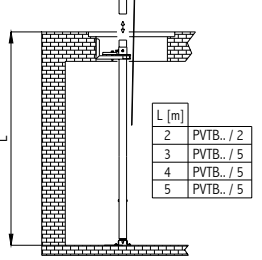
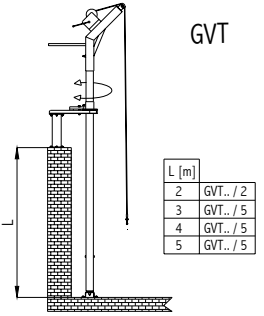


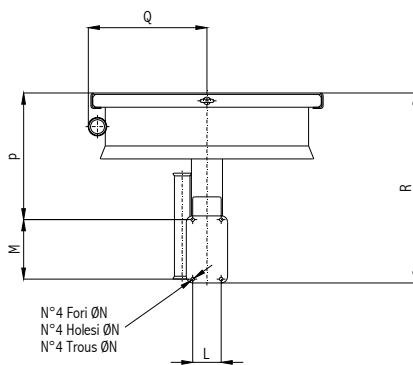
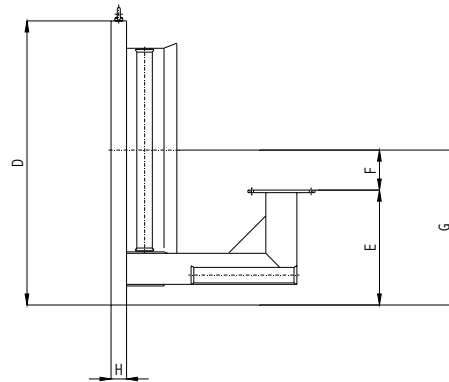
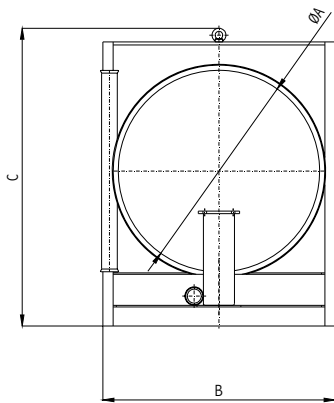
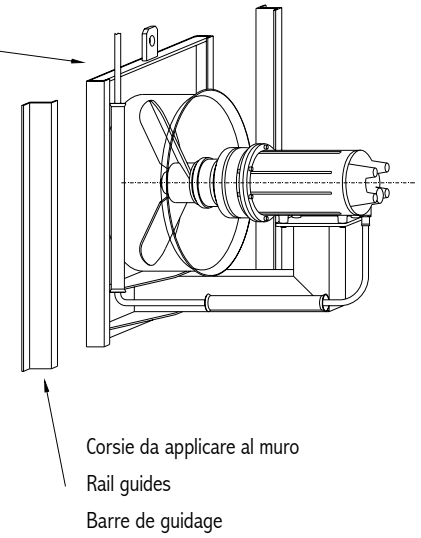
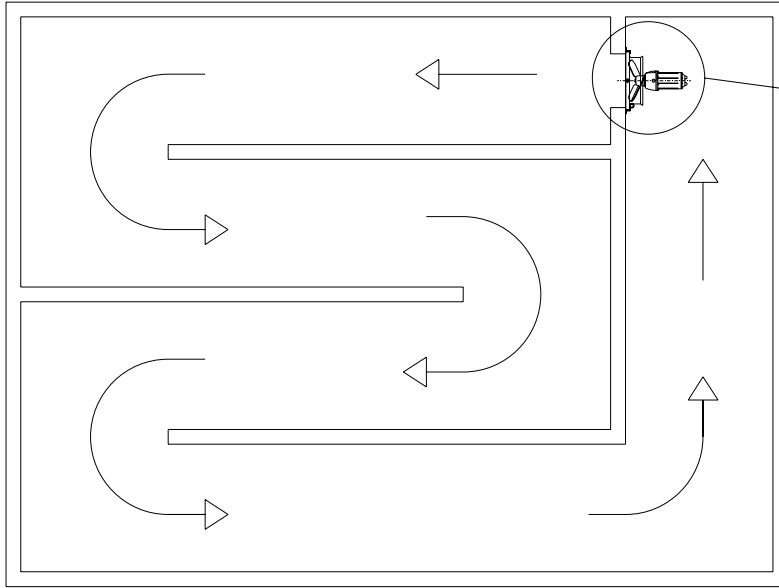
INSTALLAZIONI POSSIBILI

POSSIBLE INSTALLATIONS

VERSIONS POSSIBLES



		ACCESSORI	ACCESSORIES	ACCESSOIRES		
		Attacco palo Motor bracket Console du moteur	Attacco palo per biogas Biogas motor bracket Console du moteur pour biogas	Paranco con verricello e tubo guida Hoist winch and rail pipe Treuil poulie et barre de guidage		
TIPO TYPE TYPE	SFO	SFO ...B	PVT	PVTB	GVT	
						
TBM 1,5 / 6N	SFO 80	PVT 80 / ..	PVTB 80 / ..	GVT 80 / ..	
TBM 2,2 / 6N						
TBM 2,2 / 4						
TBM 3 / 4						
TBM 4 / 4	SFO 100	SFO 100B	PVT 100 / ..	PVTB 100 / ..	GVT 100 / ..	
TBM 5,5 / 4N						
TBM 7,5 / 4N						
TBM 9 / 4N	SFO 150	SFO 150B	PVT 150 / ..	PVTB 150 / ..	GVT 150 / ..	
TBM 11 / 4						
TBM 15 / 4N						
TBM 18,5 / 4N						
TIPO TYPE TYPE	Tubo guida per staffa biogas Rail pipe for biogas bracket Rail tube pour console biogas	Staffa per biogas Biogas bracket Console pour biogas	Cassonetto di servizio Service box Boîte de service	Carrello per pozzetti Trolley Chariot		
	PI	SB 150	CS 150	CRT 80N		
TBM 1,5 / 6N	CRT 80N		
TBM 2,2 / 6N						
TBM 2,2 / 4						
TBM 3 / 4						
TBM 4 / 4	PI 100	SB 150	CS 150		
TBM 5,5 / 4N						
TBM 7,5 / 4N						
TBM 9 / 4N	PI 150		
TBM 11 / 4						
TBM 15 / 4N						
TBM 18,5 / 4N						



Disponibile Zincata a caldo o in Acciaio Inox
In hot dipped galvanized steel or stainless steel
En acier galvanisé ou acier inox

Per For Pour	DIMENSIONI INGOMBRO [mm]			OVERALL DIMENSIONS [mm]				DIMENSIONS D'ENCOMBREMENT [mm]						Peso Weight Poids [kg]	
	ØA	B	C	D	E	F	G	H	L	M	ØN	P	Q		R
TBM 5,5/4N	555	800	953	900	350	130	480	60	95	200	12	505	400	725	77
TBM 7,5/4N	620														80
TBM 9/4N		89													
TBM 11/4		94													
TBM 15/4N		98													
TBM 18,5/4N	800	900	1153	1100	475	155	630		110	230	14	490	470	735	

